

Tunelové košové myčky nádobí Jednoduchý oplach, ESD, 100 košů/hod, elektrická

POL. #: _____

MODEL #: _____

PROJEKT # _____

SIS # _____

AIA # _____



CC0EC8 (ESR10E5E)

TUNEL.KOŠ.MYČKA 100,
ESD, JEDNODUCHÝ
OPLACH, EL.

Zkrácená specifikace

Položka č. _____

Zabudované zařízení pro úsporu energie (ESD) využívá teplo produkované myčkou pro předehřev přicházející studené vody před vstupem do bojleru. Jednoduchý oplach se zabudovaným stabilizačním tlakovým ventilem pro zajištění správného oplachovacího tlaku pro optimální hygienické výsledky. Maximum Water Contact (MWC) mycí ramena jsou umístěna po celé délce mycí nádrže. Výkonné mycí čerpadlo a speciálně navržená mycí ramena zaručují dokonalé mycí výsledky. Mytí probíhá při teplotě 55-65°C. Finální oplach čistou vodou probíhá při teplotě oplachové vody 85°C. Nízká spotřeba oplachové vody 1,5 litru/koš při max. rychlosti 100 košů/hod. 1 rychlost posuvu 100 košů/hod.. Intuitivní dotykový ovládací panel poskytuje snadnou komunikaci na různých přístupových úrovních. Velkoplošné vyvážené dveře mají tepelnou a zvukovou izolaci a umožňují snadný přístup do myčky. Vhodné jak pro provoz zprava doleva, tak i pro zleva doprava díky snadné změně směru posuvu na místě (z výroby dodáváno std. v provedení zprava doleva).

Hlavní funkce a vlastnosti

- Výškově stavitelné nožičky pro umožnění pohodlného čištění prostoru pod zařízením.
- Ochrana IP25 proti tryskající vodě, pevným objektům a malým zvířátkům (větším než 6 mm).
- Intuitivní dotykový ovládací panel je vybaven uživatelsky přívětivým displejem pro snadnou komunikaci s myčkou a sledování jejího stavu. Myčka nabízí tři různé přístupové úrovně interakce s myčkou, z nichž každá zobrazuje relevantní zprávy a informace buď pro obsluhu nebo pro pracovníky běžné údržby nebo pro pracovníky autorizovaných servisních partnerů.
- Všechny vnitřní komponenty: mycí a oplachová ramena, filtry nádrží, záclonky lze snadno vyjmout pro čištění.
- Všechny hlavní součásti jsou vyrobeny z ušlechtilé nerezové oceli odolné proti korozi 304: vnitřní komora, vnější, přední a boční panely i transportní systém pro posun košů.
- Zařízení je vybaveno USB portem pro čtení provozních dat, identifikačních údajů, počítadla cyklů a spotřeb, alarmových záznamů a stavů apod. Dále umožňuje stahování a nahrávání nastavení stroje a aktualizaci firmware.
- Maximální kapacita je 100 košů za hodinu.
- Velkoplošné vyvážené inspekční dveře umožňují neomezený přístup do mycí a oplachové zóny. Pěnová izolace dveří zvyšuje pevnost dveří a zároveň snižuje zvukové a tepelné ztráty.
- Pomocí ovládacího panelu může obsluha zvolit jednu rychlost dopravníku.

Konstrukce

- Hlubokotažená lisovaná mycí nádrž s oblými rohy a svažitým dnem směrem k odpadu pro rychlý odvod vody a snadné čištění. Lisovaná nádrž bez svařovaných bodů nabízí garantované vodotěsné řešení.
- Konstrukce nosného rámu myčky z pevných, nerezových čtvercových profilů 50 x 50mm poskytuje dlouhodobou pevnost.
- Všechny elektrické komponenty jsou umístěny do jednoho IP65 centrálního boxu, zcela izolovaného od vody a páry, pro zajištění vysoké spolehlivosti.
- Externí příprava pro vstup vody, odpad, mycí & oplachové prostředky pro rychlou a snadnou instalaci na obou stranách myčky.
- Lisovaná komora s oblými rohy bez vnitřních trubek a žádných míst se skrytými nečistotami.
- Vhodné jak pro provoz zprava doleva, tak i pro zleva doprava díky snadné změně směru posuvu na místě (z výroby dodáváno std. v

SCHVÁLENO: _____

provedení zprava doleva)

- Myčka je konstruována na modulárním konceptu pro snadné přidání sušícího modulu na místě.

Udržitelnost



- Zabudované zařízení pro úsporu energie Energy Saving Device (ESD) využívá páru produkovanou myčkou v oplachové a mycí zóně k ohřevu přichozí studené vody až na 50°C ještě před jejím vstupem do bojleru, čímž šetří energii.
- Autostart/stop funkce zajišťuje, že jednotlivé zóny se spouští pouze tehdy, pokud jimi prochází koš. Tím se snižuje spotřeba jak vody a energie, tak i hlučnost.
- Jednoduchý oplach se stabilizačním tlakovým ventilem zaručuje spotřebu oplachové vody 1,5 l/koš bez ohledu na tlak přívodní vody a garantuje tak nízké náklady na energii, vody, mycí a oplachové detergenty.
- Zabudovaný stabilizační tlakový ventil zajišťuje konstantní tlak během oplachového cyklu bez ohledu na tlak přívodní vody.
- Samo-vypouštěcí mycí čerpadla poskytují maximální hygienu.
- Automatické záložní režimy jsou aktivovány v případě poruchy. Průvodce řešením pro rychlé opravy vč. 150 přesných upozornění a 23 snadno srozumitelných procesů pro řešení problémů.

- Sada 6 košů pro jednotankové tunelové myčky; obsahuje 2x867004, 2x867002, 1x867009 a 1x867007.

PNC 867050



- Sada 9 košů pro jednotankové tunelové košové myčky; obsahuje 2x867004, 3x867002, 2x867009 a 2x867007.

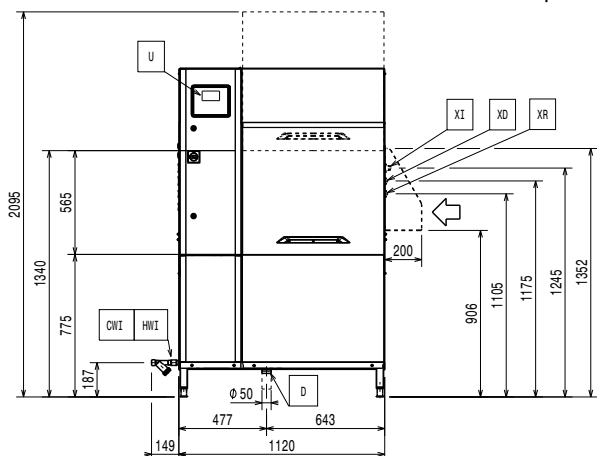
PNC 867051



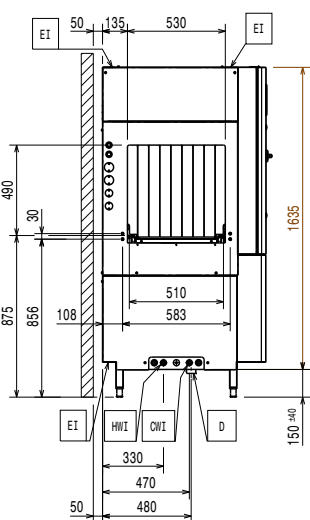
Extra příslušenství

- Medium sušící HAB modul pro tunelovou košovou myčku s jednoduchým oplachem, bez dveří, P>L/L>P, el. PNC 534059
- Rohový 90° sušící modul pro ESRI0 myčky, P>L/L>P, el. (nutno umístit na 90°/180° mechanickou otočku - objednává se zvlášť) PNC 534411
- Sada bezpečnostního vypínače k tunelové košové myčce; obsahuje bezp.vypínač, upínací svorky a kabel. Doporučuje se ke každé myčce objednat alespoň 2 ks - 1 ks pro umístění na obslužné dopravníky před myčkou a 1 ks na dopravníky za myčku. PNC 865162
- Koncový spínač pro dopravník s KRÁTKÝM válečkem. PNC 865218
- Montážní lišta pro upevnění spodní plné nebo roštové police (používá se pokud dopravník NENÍ napojen přímo na myčku nebo spodní police není upevněna přímo na myčku). Při použití této lišty musí být upevňovaná spodní police min. o 100mm kratší než dopravní PNC 865235
- Koncový spínač pro válečkový dopravník s dlouhými válečky (sada 2 krátkých válečků a koncového spínače). PNC 865256
- Sada změkčovače TV a SV pro tunelové košové myčky. PNC 865284
- Sada ostříkového krytu k tunelové košové myčce s jednoduchým a duálním oplachem, 200mm PNC 865498
- Sada silikonových záclonek k tunelové košové myčce s jednoduchým a duálním oplachem PNC 865503

Zepředu

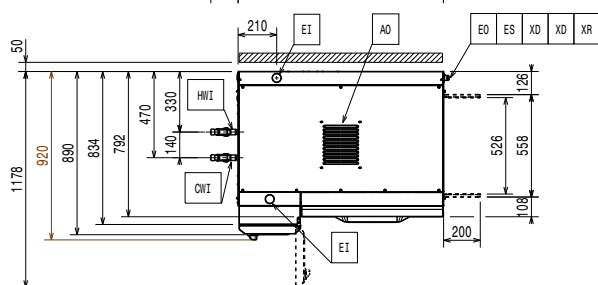


Boční



CWI	=	Napojení studené vody
D	=	Odpad
EI	=	Elektrické napojení
EO	=	El.výstup
EQ	=	Zemní šroub
ES	=	Elektro signál IN/OUT
HWI	=	Napojení teplé vody
U	=	USB port
WI	=	Přívod vody

Shora



Elektro

Napětí:	380-415 V/3N ph/50 Hz
Výchozí instalovaný příkon:	25.5 kW
Topná tělesa bojleru:	12 kW
Mycí čerpadlo 1. mycí nádrže:	1.18 kW
Tělesa mycí nádrže:	12 kW

Pokud je k myčce instalován sušicí modul jako extra příslušenství, je nutné přičíst příkon modulu sušení k příkonu myčky a el. přívod dimenzovat na tuto společnou hodnotu.

Voda:

Čím vyšší je teplota, tím rychlejší je nahřátí. Doporučená teplota 50°C.

Při tvrdosti vody pod 7°fH/4°dH je zapotřebí speciální mycí a lešticí prostředek.

Přívod teplé vody:	G 3/4"
Velikost přívodu studené vody:	G 3/4"
Odpad průměr:	50mm
Tlak přívodní vody:	1.5-7 bar
Teplota přívodní vody (oplach):	10 - 30 °C
Teplota přívodní vody (mytí a oplach):	10 - 65°C
Tvrdost přívodní vody:	0-14 °fH / 0-8°dH
Průtok mycího čerpadla:	400 l/min
Požadovaná kapacita odpadu:	2.5 l/s
Průtok mycího čerpadla:	400 l/min
Objem mycí nádrže:	70 l

Hlavní informace

Pouze pro přepravní účely lze hloubku stroje zmenšit buď na 890mm demontáží hlavního vypínače nebo na 792mm demontáží hlavní ovládací skříně a model dveří.

Informace o přepravních rozměrech naleznete v ceníku.

Referenční norma používaná pro měření hluku: IEC60335-2-58 příloha AA.

Výška při otevřených dveřích:	2095 mm
Rozměr vstupního otvoru (šířka):	530 mm
Vnější rozměry, Šířka	1120 mm
Vnější rozměry, Šířka	44 1/16" (1120 mm)
Vnější rozměry, Hloubka	920 mm
Rozměr vstupního otvoru (výška):	490 mm
Teplota mytí:	55 - 65 °C
Vzdálenost od stolu ke stolu:	1120 mm
Kapacita košů/hod (max. rychlost):	100košů/1800talířů
Konečný oplach - teplota:	85 °C

Požadavky na odtah

Vlhkost vzduchu:	CC0EC8 (ESR10E5E)	100 % r.h.
Latentní teplo:	CC0EC8 (ESR10E5E)	13500 W
Citelné/přímé teplo:		5300 W
Objem vzduchu:		243 m³/h
Teplota vzduchu (vrchní, výstup):		45 °C

Data jsou měřena na výstupech vzduchu při okolní teplotě 25°C a 60% rel.vlhkosti, teplotě přívodní vody 18°C a vztahují se pouze na samotné zařízení.

Tento model vyžaduje odsávací digestoř. Přečtěte si prosím příložené doporučení provedení odsávací digestoře "Recommended Exhaust Hood Design".

Udržitelnost

Spotřeba vody při max. rychlosti (l/hod):	150
---	-----



Electrolux
PROFESSIONAL

**Tunelové košové myčky nádobí
Jednoduchý oplach, ESD, 100 košů/
hod, elektrická**

Spotřeba oplachové vody při max.
rychlosti (l/koš*):

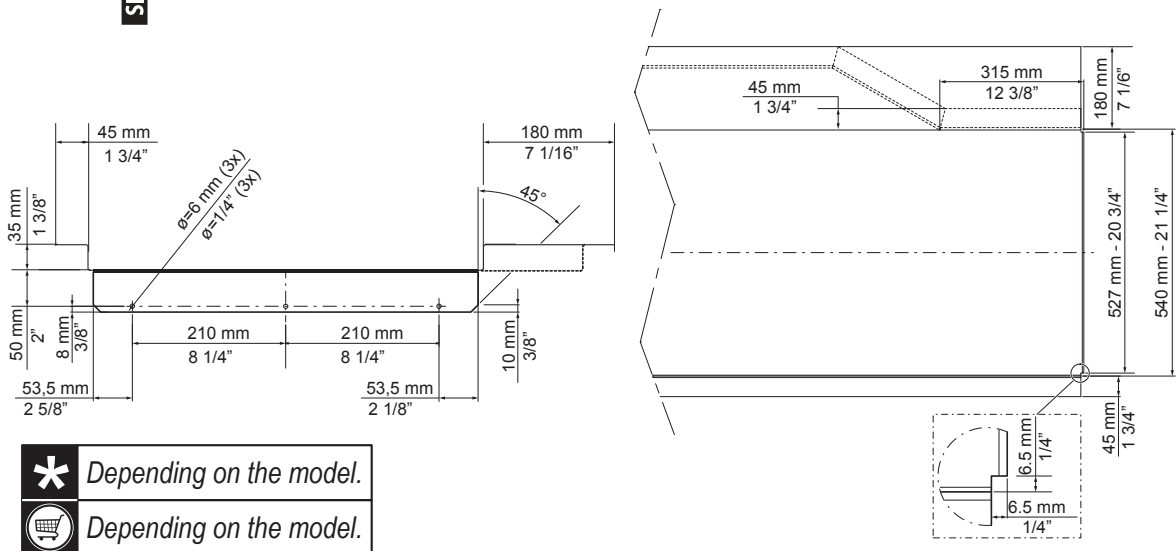
1.5

RECOMMENDED TABLE CONNECTION



SILICONE

! Apply silicone between the machine and the table and make sure that there are not any water leakages. Reference code 059611 for recommended silicone by Electrolux.



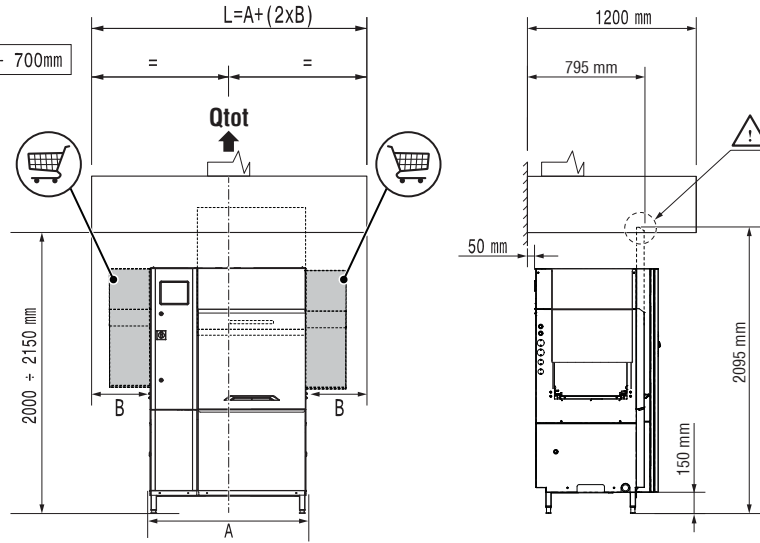
***** Depending on the model.
! Depending on the model.

All tables must be connected to the dishwashing units according to local regulations and industry standards which may differ from the recommendations herein suggested. Electrolux Professional is not liable for any failure in complying with local design standards.

RECOMMENDED HOOD DESIGN OPTIONS

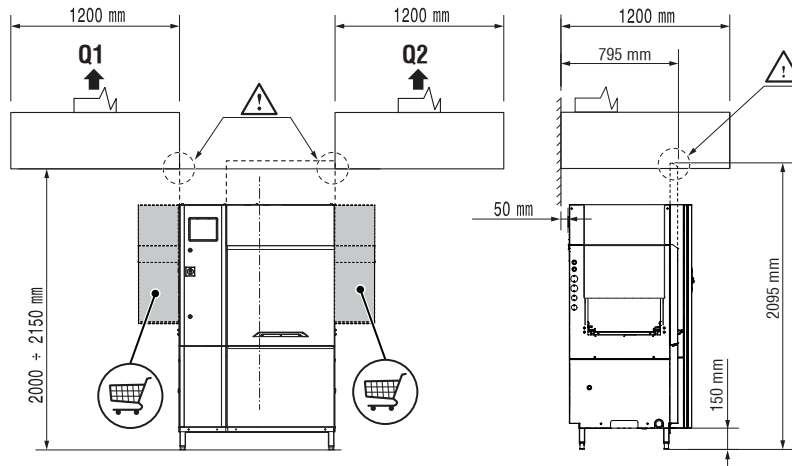
NO ESD = ✓
ESD = ✓

Qtot (VDI 2052)	
100 r/h no ESD no Dryer	1100 m³/h
100 r/h ESD no Dryer	1350 m³/h
100 r/h no ESD + 1 Dryer	1200 m³/h
100 r/h ESD + 1 Dryer	1550 m³/h



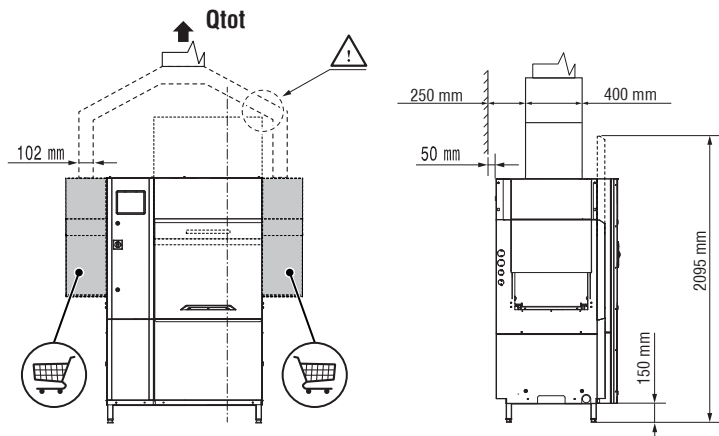
NO ESD = ✓
ESD = ✗

Qtot (VDI 2052)	
100 r/h no ESD no Dryer	1100 m³/h
100 r/h ESD no Dryer	1350 m³/h
100 r/h no ESD + 1 Dryer	1200 m³/h
100 r/h ESD + 1 Dryer	1550 m³/h



NO ESD = ✓
ESD = ✗

Qtot (VDI 2052)	
100 r/h no ESD no Dryer	1100 m³/h
100 r/h ESD no Dryer	1350 m³/h
100 r/h no ESD + 1 Dryer	1200 m³/h
100 r/h ESD + 1 Dryer	1550 m³/h



All exhaust hoods must be dimensioned and installed according to local regulations and industry standards which may differ from the recommendations herein suggested. Electrolux Professional is not liable for any failure in complying with local design standards.

DOC. NO. 59566QF00
 EDITION 09.2019